

让港口更智慧

版本号 2019

安卓大型工业车载终端

HD-VWT8102

1、产品简介

安卓大型工业车载终端 HD-VWT8102 是一款 10.1 英寸，搭载 ARM Cortex-A17 内核处理器的坚固型车载终端，该终端搭载 Android 操作系统，支持 WiFi/BT/2G/3G/4G/专网 LTE 等多种通信方式，支持倒车影像与行车记录功能，可应用于港口卡车调度、码头流机作业、物流车辆远程定位监控与调度、仓储物流叉车调度等场合，提高各种车辆作业的效率，为用户创造超越想象的使用价值。

2、产品特性

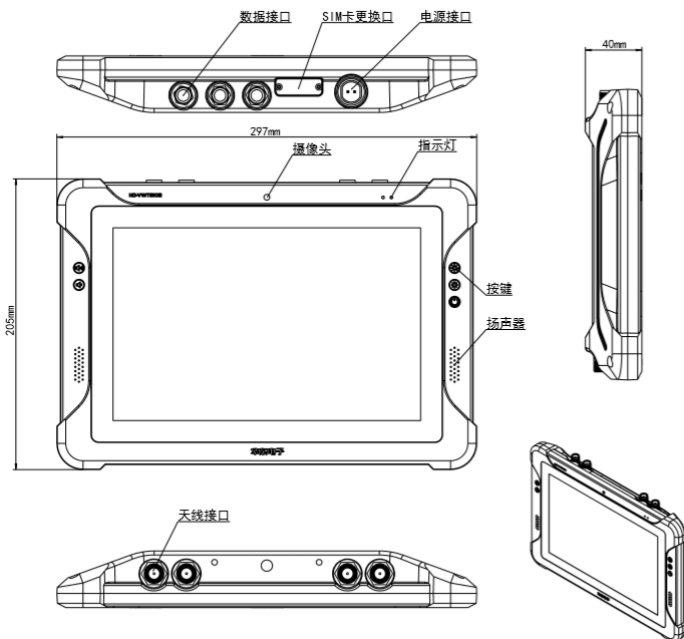
- 采用基于 ARM Cortex-A17 内核的 RK3288 处理器
- 采用全密封铝质紧凑式结构设计，适用于车辆流机，达到 IP65 防尘防水等级
- 采用 10.1 英寸高亮 LCD 和电容式触摸屏
- 支持 GPS 和北斗定位，支持 DGPS
- 支持 Bluetooth 4.0
- 支持 WiFi/2G/3G/4G/专网 LTE 等多种无线通讯方式
- 专网 LTE 模式下支持语音数据一体化实时调度
- 支持行车记录功能
- 支持倒车影像功能
- 支持公网集群对讲
- 支持语音播报功能



3、应用方案

- 车辆的无线调度管理
- 散杂货码头 DGPS 货运管理系统解决方案
- 基于 TD-LTE 技术的港口宽带集群解决方案





物理/环境参数	
尺寸	L297*W205*H40mm
材料	高强韧度铝合金机身
重量	1.8kg
工作温度	-20 ~ 60°C
存储温度	-30 ~ 80°C
相对温度	5-95% (无冷凝)
防护等级	IP65
抗振等级	5-500Hz, 1G MS, X, Y, Z axis, 60mins/axis
安装支架	双球全方位可调设计
系统参数	
处理器	RK3288
内存	DDR 4GB
存储	32GB EMMC + TF Card (最大 32GB)
系统	Android 6.0
显示屏	10.1 英寸工业液晶屏, 分辨率 1280*800, 可通过按键调节背光亮度
触摸屏	电容式触摸屏, 耐用、抗刮擦
WiFi	802.11b/g/n
WWAN	2G/3G/4G (Optional)
	专网 TD-LTE (Optional)

Bluetooth	BT v4.0
GNSS	GPS/北斗
DGPS	亚米级 (Optional)
CAN 总线	CAN (Optional)
集群对讲	专网集群对讲功能 (Optional)
喇叭	2x1W Speaker
接口	12 芯航插: 4xRS232; 2xUSB host 2.0 ; 1xUSB OTG
SIM 卡接口	2*SIM 卡座 (自弹式)
天线接口	TNC
电源接口	1*电源接口 (航插)
电源输入	DC9V-50V
额定功率	10W



让港口更智慧
www.huadong.net



公司本部

联系电话：0535-6920867

天津办事处

联系电话：022-65543258

上海办事处

联系电话：15552239768

广州办事处

联系电话：020-82002456